

Dampak Kebijakan Status Dosen Terhadap Kinerja Dosen Perguruan Tinggi Swasta Di Bandar Lampung

Zuriana¹, Besti Lilyana², Herlina³

Manajemen, Ekonomi, Institut Informatika dan Bisnis Darmajaya

Email: zurianadj@gmail.com¹, bestililyana@gmail.com², herlina@darmajaya.ac.id³

Abstract

Lecturers as instructors as well as educators are one of the components of PT that can form hardskills and soft skills from every student. Triidharma which is carried out by the lecturer is a form of lecturer performance to the DIKTI. In the performance of lecturers performance is regulated by Republic of Indonesia Minister of Education and Culture Regulation No. 84 of 2013, Republic of Indonesia Minister of Education and Culture Regulation No. 84 of 2013, Minister of Education and Culture Decree No.062/O/1982, No.0135/O/1990 and Minister of Education Decree No.184/U/2001. In the implementation of tri dharma lecturers are inseparable from students in their respective universities. Seeing this, the lecturer / student ratio is ≥ 100 for study programs that have a 1:30 IPA lecturer/student ratio and 1:45 IPS. The problem polemic is that the permanent lecturer and homebase status both have NIDN, lecturer lecturers do not have NIDK, extraordinary lecturers or non-permanent lecturers do not have NUP, different working hours, teaching with cut loads, guiding and testing (these are only a few colleges the only level that applies to homebase lecturers), academic supervisors, while for research and service are made the same. If viewed from the regulation of the Minister of Research, Technology and Higher Education of the Republic of Indonesia number 26 of 2015 concerning the status of lecturers in Higher Education based on NIDN, NIDK; and this NUP violates but this is made to complete the ratio of lecturers and students as well as each lecturer can implement tri dharma in the field of research and service to the rules in simlibtamas. the type of research that will be conducted is quantitative research, the research method used is descriptive research. The type of data used is primary data and data collection techniques, namely the interview method. From the results of the validity test all produce valid, descriptive tests produce 100% and the results of SEM data processing result in a lecturer status policy significantly influencing the performance of the lecturer.

Keywords: *policy, lecturer status, lecturer performance, private college*

PENDAHULUAN

Dosen merupakan komponen penting dari sebuah perguruan tinggi (PT). Dosen sebagai pengajar sekaligus pendidik merupakan salah satu komponen PT yang dapat membentuk hardskills maupun softskills dari setiap mahasiswa. Tugas seorang dosen oleh DIKTI diwujudkan dalam sebuah terminologi yang dikenal dengan Tri Dharma Dosen. Selain sebagai pengajar dan pendidik, dharma dosen lainnya adalah melakukan penelitian maupun pengabdian kepada masyarakat (Ridha:2015).

Berdasarkan Peraturan Menteri Pendidikan dan Kebudayaan Republik Indonesia Nomor 84 tahun 2013 pada pasal 1 berisikan bahwa 1) dosen adalah pendidik profesional dan ilmuwan dengan tugas utama mentransformasikan, mengembangkan, dan menyebarkan Ilmu Pengetahuan dan Teknologi melalui Pendidikan, Penelitian dan Pengabdian kepada Masyarakat;

2) Dosen tetap non Pegawai Negeri Sipil pada perguruan tinggi negeri, yang selanjutnya disebut dosen tetap non PNS adalah dosen yang bekerja penuh waktu. 3) Dosen tetap pada perguruan tinggi swasta yang selanjutnya disebut dosen tetap PTS adalah dosen yang bekerja penuh waktu. 4) Perguruan Tinggi Negeri, yang selanjutnya disingkat PTN, adalah perguruan tinggi yang didirikan dan diselenggarakan oleh Pemerintah. 5) Perguruan Tinggi Swasta, yang selanjutnya disingkat PTS, adalah perguruan tinggi yang didirikan dan diselenggarakan oleh masyarakat. 6) Badan penyelenggara PTS adalah badan hukum nirlaba yang dapat berbentuk yayasan/perkumpulan/perserikatan/paguyuban. 7) Pemimpin perguruan tinggi adalah Rektor Universitas/Institut, Ketua Sekolah Tinggi, Direktur Politeknik/Akademi/Akademi Komunitas. 8) Direktur Jenderal adalah Direktur Jenderal Pendidikan Tinggi pada Kementerian Pendidikan dan Kebudayaan. 9) Menteri adalah Menteri yang bertanggungjawab di bidang pendidikan.

Dosen yang berada pada perguruan tinggi swasta dibawah naungan kopertis wilayah masing-masing yang ditetapkan berdasarkan SK Mendikbud No.062/O/1982, No.0135/ O/1990 dan SK Mendiknas No.184/U/2001, menggambarkan bahwa Koordinasi Perguruan Tinggi Swasta adalah perpanjangan tangan Ditjen Dikti di wilayah untuk melaksanakan pengawasan, pengendalian dan pembinaan, yang mengacu pada paradigma baru. Salah satu kopertis yang Kopertis punya kewenangan untuk melakukan pembinaan dan pengawasan PTS meski PTS bersifat otonom. Koordinasi Perguruan Tinggi Swasta sebagai lembaga yang dibentuk pemerintah memiliki kewenangan melakukan pengawasan terhadap PTS yaitu Kopertis Wilayah II yang menanggung provinsi Sumatera Selatan, Bengkulu, Lampung, Kepulauan Bangka Belitung.

Tabel 1. Jumlah PT DAN PS di KOPERTIS WILAYAH II

Bentuk PT	Sumsel		Lampung		Bengkulu		Babel		Jumlah	
	PTS	PS	PTS	PS	PTS	PS	PTS	PS	PTS	PS
Universitas	14	186	8	89	4	62	0	0	26	337
Institut	0	0	1	10	0	0	0	0	1	10
Sekolah Tinggi	53	123	37	97	6	20	9	21	105	261
Akademi	31	37	32	43	5	7	5	6	73	93
Politeknik	7	24	1	4	1	4	1	3	10	35
Jumlah	105	370	79	243	16	93	15	30	215	736

Sumber Data: Laporan PD-DIKTI Kopertis Wilayah II/L2 Dikti Wilayah II

Tabel 2. Jumlah Dosen Mengusulkan JJA TAHUN 2016

BULAN	TP-AA	TP-L	AA-L	L-LK	LK-LK	LK-GB	JUMLAH
Januari	102	1	39	-	2	1	145
Februari	70	-	13	-	1	1	85
Maret	98	1	17	-	-	1	117

BULAN	TP-AA	TP-L	AA-L	L-LK	LK-LK	LK-GB	JUMLAH
Total	270	2	69	-	3	3	347

Sumber Data : Laporan Kopertis Wilayah II/ L2 Dikti Wilayah II

Dilihat data dari tabel 1.1 dan tabel 1.2 akan terlihat jelas kinerja dosen dari dampak kebijakan peraturan yang dibuat oleh Menteri Pendidikan dan Kebudayaan Republik Indonesia. Tetapi saat sekarang ada peraturan Menteri Riset, Teknologi, dan Pendidikan Tinggi Republik Indonesia nomor 26 tahun 2015 tentang status dosen di Perguruan tinggi berdasarkan NIDN, NIDK; dan NUP. Dalam memperoleh NIDN, NIDK; dan NUP ada ketentuannya berdasarkan persyaratan seperti untuk memperoleh NIDN sebagaimana dimaksud dalam Pasal 3 ayat (1): telah diangkat sebagai Dosen Tetap perguruan tinggi sesuai dengan ketentuan peraturan perundang-undangan; memiliki kualifikasi akademik sesuai dengan ketentuan peraturan perundang-undangan; aktif melaksanakan Tridharma Perguruan Tinggi; berusia paling tinggi 58 (lima puluh delapan) tahun pada saat diangkat sebagai Dosen Tetap; sehat jasmani dan rohani; dan tidak menyalahgunakan narkotika. Pasal 5 beriklan Dosen Tetap yang telah memiliki NIDN wajib : bekerja penuh waktu 40 (empat puluh) jam setiap minggu; melaksanakan Tridharma Perguruan Tinggi dengan beban kerja paling sedikit sepadan dengan 12 (dua belas) sks pada setiap semester; dan melaksanakan kewajiban lain yang diatur dalam perjanjian kerja bagi Dosen Tetap pada perguruan tinggi swasta dan Dosen Tetap nonpegawai negeri sipil pada perguruan tinggi negeri.

Persyaratan untuk memperoleh NIDK sebagaimana dimaksud dalam Pasal 6 ayat (1): telah diangkat sebagai Dosen Tetap yang diangkat perguruan tinggi berdasarkan perjanjian kerja; memiliki kualifikasi akademik sesuai dengan ketentuan peraturan perundang-undangan; sehat jasmani dan rohani; dan tidak menyalahgunakan narkotika. (2) Dosen yang berkewarganegaraan asing dapat memperoleh NIDK sebagaimana dimaksud dalam Pasal 6 ayat 1. (3) Selain persyaratan sebagaimana dimaksud pada ayat (1), bagi Dosen berkewarganegaraan asing berlaku persyaratan khusus sebagai berikut: a. memiliki izin kerja di Indonesia sesuai dengan ketentuan peraturan perundang-undangan; b. memiliki jabatan akademik paling rendah associate professor; dan c. paling sedikit memiliki 3 (tiga) publikasi internasional dalam jurnal internasional bereputasi.

Pasal 8 berisikan Dosen yang memiliki NIDK wajib: (1) melaksanakan Tridharma Perguruan Tinggi dengan beban kerja yang diatur dalam perjanjian kerja; dan melaksanakan kewajiban lain yang diatur dalam perjanjian kerja. (2) Perguruan tinggi dapat memberikan penghargaan kepada dosen yang memiliki NIDK berdasarkan kinerjanya sesuai perjanjian kerja dan ketentuan peraturan perundang-undangan. (3) Ketentuan lebih lanjut mengenai pemberian penghargaan sebagaimana dimaksud pada ayat (2) diatur oleh perguruan tinggi. Persyaratan untuk memperoleh NUP sebagaimana dimaksud dalam Pasal 9 ayat (1) paling sedikit: a. diangkat sebagai Dosen Tidak Tetap, Tutor, atau Instruktur pada perguruan tinggi; b. memiliki kualifikasi akademik sesuai dengan ketentuan peraturan perundang-undangan; c. sehat jasmani dan rohani; dan d. tidak menyalahgunakan narkotika. Adanya peraturan status dosen dilihat dari NIDN, NIDK dan NUP maka jelas sekali hak dan kewajiban dosen dalam menjalankan kinerja dosen dalam tri dharma. Berdasarkan Pedoman Beban kerja Dosen dan Evaluasi Pelaksanaan Tridharma Perguruan tinggi tahun 2010, Tugas utama dosen tersebut adalah melaksanakan tridharma perguruan tinggi dengan beban kerja paling sedikit sepadan dengan

12 (dua belas) sks dan paling banyak 16 (enam belas) sks pada setiap semester sesuai dengan kualifikasi akademiknya dengan ketentuan yang berlaku.

Kendala kebijakan yang diambil setiap perguruan tinggi dengan peraturan Kementerian Riset, Teknologi Dan Pendidikan Tinggi DIREKTORAT JENDERAL KELEMBAGAAN IPTEK DAN DIKTI dari dosen yang memiliki NIDN, NIDK, NUP. Dimana status dosen yang ada di perguruan tinggi terutama di swasta dibagi menjadi Dosen tetap dan dosen luar biasa atau dosen tidak tetap. Perguruan tinggi swasta juga menggunakan dosen berstatus pesiunan dari dosen perguruan tinggi negeri tetapi belum mendaftarkan untuk mendapatkan NIDK karena terkendala dengan usia para dosen dari perguruan tinggi negeri dengan cara kerjanya perguruan tinggi swasta yang masih memikirkan kuantitas daripada kualitas sehingga ada benturan jiwa professional. Sedangkan untuk dosen luar biasa atau dosen tidak tetap hanya melaksanakan pengajaran saja dan tidak memiliki NUP sehingga melihat kondisi ini, kebijakan diambil untuk memenuhi nisbah dosen dan mahasiswa dengan mengangkat dosen luar biasa menjadi dosen homebase dalam status dosen dari perguruan masing – masing dan terdaftar di PDPT sehingga memiliki NIDN, selain menerima dosen tetap baru.

Sebutan dosen homebase karena dalam syarat pengajuan jenjang akademik dosen yaitu memiliki pengalaman mengajar (magang) pada Pendidikan Tinggi paling kurang 2 tahun (homebase); dan memiliki NIDN (persyaratan Jabatan Fungsional Akademik Asisten Ahli, Lektor, L.Kepala dan Guru Besar No.189/K9/KT.03/2014). Hal ini diambil melihat dari keputusan kebijakan Pengajuan pengusulan untuk seluruh skema penelitian dan pengabdian dilakukan secara daring melalui Simlitabmas melalui <http://simlitabmas.ristekdikti.go.id>. Pengusul harus mengikuti ketentuan umum sebagai pedoman standar penjaminan mutu Penelitian dan Pengabdian kepada Masyarakat di perguruan tinggi sesuai dengan rambu-rambu yang telah ditetapkan dalam Panduan Penelitian dan Pengabdian kepada Masyarakat Edisi XI Tahun 2017.

Berkenaan dengan hal tersebut, DRPM menetapkan ketentuan umum pelaksanaan program Penelitian dan Pengabdian kepada Masyarakat yang diuraikan sebagai berikut. a.) Ketua peneliti/pelaksana adalah dosen tetap perguruan tinggi yang mempunyai Nomor Induk Dosen Nasional (NIDN) atau Nomor Induk Dosen Khusus (NIDK) dari Kementerian Riset, Teknologi, dan Pendidikan Tinggi. b.) Anggota peneliti/pelaksana adalah dosen yang mempunyai NIDN atau NIDK dan/atau bukan dosen yang harus dicantumkan dalam proposal. Sehingga kinerja tri dharma dosen baik berstatus dosen tetap dan dosen homebase tercapai. Tetapi hal ini, justru membuat polemik baru dari peraturan kebijakan dalam perguruan tinggi masing – masing dari sisi status dosen antar dosen tetap dan dosen homebase dimana semuanya bisa mengurus tridharma dosen baik hak dan kewajiban yang diterima sehingga akan terjadi ketidakadilan proposi dalam menjalankan tri dharma bagi dosen berstatus tetap terhadap dosen berstatus homebase. Polemik masalahnya adalah dari jam kerja yang berbeda, mengajar dengan beban potongan, membimbing dan menguji (ini hanya beberapa perguruan tinggi saja yang menerapkan bagi dosen homebase), dosen pembimbing akademik, sedangkan untuk penelitian dan pengabdian dibuat sama. Jika dilihat dari peraturan Menteri Riset, Teknologi, dan Pendidikan Tinggi Republik Indonesia nomor 26 tahun 2015 tentang status dosen di Perguruan tinggi berdasarkan NIDN, NIDK; dan NUP ini menyalahi tetapi hal ini dibuat untuk melengkapi nisbah dosen dan mahasiswa serta setiap dosen bisa melaksanakan tri dharma dalam bidang penelitian dan pengabdian pada peraturan di simlibtamas. Oleh karena itu, tim penelitian ingin mengukur dampak kebijakan status dosen terhadap kinerja dosen Perguruan Tinggi Swasta di Bandar Lampung.

Berdasarkan latarbelakang masalah yang diangkat dari latar belakang maka rumusan masalah yang diangkat adalah : seberapa besar pengaruh kebijakan status dosen terhadap

kinerja dosen? Hasil yang ingin diperoleh adalah memperoleh besaran pengaruh kebijakan status dosen terhadap kinerja dosen

METODE PENELITIAN

Penelitian kuantitatif ini didasarkan pada asumsi bahwa realitas yang menjadi sasaran penelitian berdimensi tunggal, fragmental, dan cenderung bersifat tetap sehingga dapat diprediksi dan Variabel dapat diidentifikasi dan diukur dengan alat-alat yang objektif dan baku (Nana Sudjana dan Ibrahim, 2001; Del Siegle, 2005, dan Johnson, 2005). Metode penelitian yang digunakan adalah penelitian deskriptif, dengan lokasi penelitian di Perguruan Tinggi yang berada di bawah pembinaan Kopertis wilayah II di Bandar Lampung. Data diperoleh dari kuesioner dan wawancara dengan dosen pada perguruan tinggi swasta di Bandar Lampung. Sampel yang diambil yaitu dosen tetap dan dosen homebase yang memiliki NIDN pada perguruan tinggi swasta di Bandar Lampung. Dalam penelitian ini, teknik sampling yang digunakan simple random sampling, yaitu teknik pengambilan sampel dimana setiap elemen populasi mempunyai kesempatan yang sama untuk dipilih sebagai sampel (Coper dan Emory, 1995). Jumlah responden yang akan diambil sebagai sampel dalam penelitian, sebanyak 150 orang. Hal itu telah memenuhi kriteria yang disarankan Roscoe (1974 dalam sekaran, 2003) menyatakan ukuran sample antara 30 sampai 500 adalah tepat untuk kebanyakan penelitian. Selain itu, untuk menghasilkan sampel minimum 50 observasi dan dalam kebanyakan situasi penelitian lebih baik lagi, jika jumlah sampel sebanyak 100 observasi (Hair et al., 2006). Adapun analisa data yang digunakan menggunakan model struktural dimana hubungan antara variabel laten (variabel yang tidak dapat diukur secara langsung dan memerlukan beberapa indikator untuk mengukurnya) independen dan dependen (Bollen, 1989).

HASIL DAN PEMBAHASAN

Hasil Uji Validitas

Sebelum dilakukan pengolahan data maka seluruh jawaban yang diberikan oleh responden di uji dengan uji validitas dan uji realibilitas yang diuji cobakan pada responden. Uji validitas dilakukan dengan menggunakan korelasi product moment. Dengan penelitian ini, uji validitas untuk menghitung data yang akan dihitung dan proses pengujiannya dilakukan dengan menggunakan AMOS 24. Hasil pengujian validitas menggunakan kriteria pengujian untuk uji ini adalah apabila Estimate > alpha (0,05), maka valid dan apabila apabila Estimate < alpha (0,05), maka tidak valid.

Tabel 1. Hasil Uji Validitas

			Estimate	S.E.	C.R.	P
F2	<---	F1	1.165	.475	2.452	.014
X1	<---	F1	1.000			
X2	<---	F1	.592	.389	1.522	.128
X3	<---	F1	-.409	.380	-1.075	.282
X4	<---	F1	.786	.431	1.822	.068
X5	<---	F1	1.322	.604	2.188	.029
X6	<---	F1	1.009	.467	2.163	.031
X7	<---	F1	.863	.475	1.816	.069

			Estimate	S.E.	C.R.	P
X8	<---	F1	1.907	.642	2.968	.003
X9	<---	F1	1.580	.607	2.601	.009
Y1	<---	F2	1.000			
Y2	<---	F2	.964	.394	2.450	.014
Y3	<---	F2	-.071	.256	-.276	.782
Y4	<---	F2	.236	.233	1.012	.311
Y5	<---	F2	.380	.258	1.474	.140
Y6	<---	F2	-.121	.205	-.591	.555
Y7	<---	F2	-.065	.209	-.314	.754
Y8	<---	F2	.112	.272	.411	.681
Y9	<---	F2	.575	.343	1.677	.094
Y10	<---	F2	1.336	.511	2.615	.009
Y11	<---	F2	.788	.351	2.249	.025
Y12	<---	F2	.376	.234	1.604	.109
Y13	<---	F2	1.719	.514	3.346	***
Y14	<---	F2	1.678	.521	3.218	.001
Y15	<---	F2	.984	.342	2.877	.004
Y16	<---	F2	.792	.317	2.500	.012
Y17	<---	F2	.642	.283	2.266	.023
Y18	<---	F2	.950	.329	2.889	.004

Sumber : Data diolah, AMOS 2018

Berdasarkan hasil tabel diatas, hasil uji validitas variabel dengan menampilkan seluruh item pernyataan yang bersangkutan terkait penelitian. Hasil yang didapatkan yaitu Estimate > alpha (0,05). Dengan demikian seluruh item pernyataan dinyatakan valid.

Hasil Uji Reliabilitas

Setelah uji validitas maka penguji kemudian melakukan uji realibilitas terhadap masing-masing instrumen variabel mengenai kepuasan konsumen atas pelayanan berdasarkan kepentingan dan kinerja menggunakan rumus CR > 0,07 dengan bantuan program AMOS 24. Hasil uji realibilitas dapat dilihat hasil pengujian sebagai berikut :

Tabel 2. Hasil Uji Reliabilitas

			C.R.
F2	<---	F1	2.452
X1	<---	F1	1.221
X2	<---	F1	1.522
X3	<---	F1	-1.075

			C.R.
X4	<---	F1	1.822
X5	<---	F1	2.188
X6	<---	F1	2.163
X7	<---	F1	1.816
X8	<---	F1	2.968
X9	<---	F1	2.601
Y1	<---	F2	.601
Y2	<---	F2	2.450
Y3	<---	F2	-.276
Y4	<---	F2	1.012
Y5	<---	F2	1.474
Y6	<---	F2	-.591
Y7	<---	F2	-.314
Y8	<---	F2	.411
Y9	<---	F2	1.677
Y10	<---	F2	2.615
Y11	<---	F2	2.249
Y12	<---	F2	1.604
Y13	<---	F2	3.346
Y14	<---	F2	3.218
Y15	<---	F2	2.877
Y16	<---	F2	2.500
Y17	<---	F2	2.266
Y18	<---	F2	2.889

Sumber : Data diolah, AMOS 2018

Berdasarkan hasil uji reliabilitas diperoleh nilai CR > 0,07. Sehingga berdasarkan keterangan tersebut dapat disimpulkan bahwa seluruh variabel reliabel.

Uji Normalitas

Menurut Ghazali (2011 p:160) uji normalitas sampel bertujuan untuk menguji apakah dalam model regresi, variabel pengganggu atau residual memiliki distribusi normal. Alat uji yang digunakan adalah assessment of normality.

Tabel 3. Hasil Uji Normalitas

Variable	min	max	skew	c.r.	kurtosis	c.r.
Y18	2.000	5.000	-.368	-.961	-.269	-.351

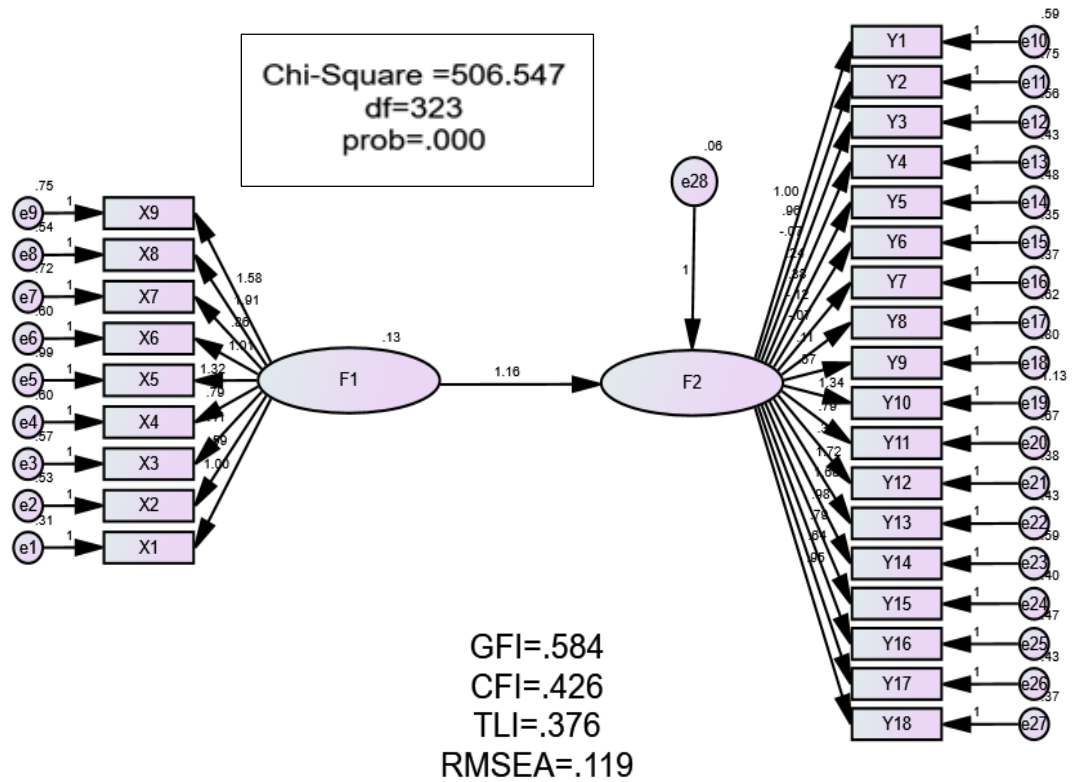
Variable	min	max	skew	c.r.	kurtosis	c.r.
Y17	2.000	5.000	-.480	-1.254	.272	.355
Y16	2.000	5.000	-.431	-1.127	-.098	-.128
Y15	2.000	5.000	-.693	-1.811	-.343	-.448
Y14	1.000	5.000	-.687	-1.797	.103	.135
Y13	2.000	5.000	-.301	-.788	-1.150	-1.503
Y12	3.000	5.000	.241	.630	-.693	-.906
Y11	2.000	5.000	-.403	-1.054	-.609	-.797
Y10	1.000	5.000	-.569	-1.486	-.615	-.804
Y9	2.000	5.000	.154	.402	-.929	-1.214
Y8	2.000	5.000	-.431	-1.127	-.098	-.128
Y7	3.000	5.000	.084	.218	-.402	-.526
Y6	3.000	5.000	.040	.104	-.253	-.331
Y5	2.000	5.000	-.446	-1.167	.239	.313
Y4	2.000	5.000	-.224	-.586	-.144	-.188
Y3	2.000	5.000	-.464	-1.213	.034	.044
Y2	2.000	5.000	.201	.527	-1.033	-1.351
Y1	1.000	5.000	-.276	-.722	-.019	-.024
X9	1.000	5.000	.015	.039	-.655	-.856
X8	1.000	5.000	-.233	-.609	-.482	-.629
X7	1.000	5.000	-.720	-1.881	.375	.490
X6	2.000	5.000	.077	.201	-.914	-1.195
X5	1.000	5.000	-.544	-1.422	-.390	-.510
X4	1.000	5.000	-.041	-.107	.680	.888
X3	2.000	5.000	-.284	-.743	-.329	-.430
X2	2.000	5.000	-.364	-.952	-.085	-.111
X1	3.000	5.000	.361	.943	-.781	-1.021
Multivariate					7.469	

Sumber : Hasil data diolah, AMOS 2018

Dari hasil perhitungan normalitas disimpulkan bahwa nilai signifikansi untuk semua variabel adalah tidak semua normal karena nilai c.r harus < 8.

Uji Model Struktural

Model structural adalah hubungan antara variabel laten (variabel yang tidak dapat diukur secara langsung dan memerlukan beberapa indikator untuk mengukurnya) independen dan dependen (Bollen, 1989). Hasil dari uji structural model dapat dilihat dari Gambar 2 dibawah ini :



Gambar 2. Model structural

Evaluasi Outlier

Evaluasi outlier dilakukan untuk melihat kondisi observasi dari suatu data yang memiliki karakteristik unik yang terlihat sangat berbeda jauh dari observasi-observasi lainnya dan muncul dalam bentuk ekstrim, baik untuk sebuah variabel tunggal ataupun variabel-variabel kombinasi (Hair et al dalam Ghazali, 2004). Deteksi outlier dilakukan untuk melihat univariate outlier maupun multivariate outlier. Untuk melihat multivariate outlier dilakukan dengan melihat nilai malahanobis distance. Nilai malahanobis distance dibandingkan dengan nilai chi-square. Apabila terdapat nilai malahanobis distance berarti terjadi masalah multivariate outlier (Ferdinand, 2000). Berdasarkan ketentuan tersebut, pada penelitian ini nilai chi-square diperoleh 72.111.

Hasil Uji Goodness-of-fit-Model

Pengujian dengan menggunakan model SEM dilakukan secara bertahap. Jika belum diperoleh model yang tepat (fit), maka model yang diajukan semula perlu direvisi. Perlunya revisi dari model SEM muncul dari adanya masalah yang muncul dari analisis. Masalah yang mungkin muncul adalah masalah mengenai ketidakmampuan model yang dikembangkan untuk menghasilkan estimasi yang unik. Apabila masalah-masalah tersebut muncul dalam analisis SEM, maka mengindikasikan bahwa penelitian tidak mendukung model struktural yang dibentuk. Dengan demikian model perlu direvisi dengan mengembangkan teori yang ada untuk membentuk model yang baru. Haryono et al (2012). Analisis hasil pengolahan data pada tahap full model SEM dilakukan dengan melakukan uji kesesuaian dan uji statistic.

Tabel 7. Hasil Uji Koefisien Regresi

Indeks	Nilai Kriteria	Hasil
Chi-Square	Mendekati nol	506,547
Probability Level	0,05	0,000
CMIN/DF	2,00	3,23
CFI	0,95	0,584
RMSEA	0,08	0,119
TLI	0,90	0,376
GFI	0,90	0,584

Sumber : Hasil data diolah, AMOS 2018

Hasil tersebut menunjukkan bahwa model yang digunakan dapat diterima. Karena semua hasil nilai yang didapatkan sesuai dengan kriteria sehingga masuk kedalam kriteria Cukup Baik. Dari beberapa uji kelayakan model, model dikatakan layak jika paling tidak salah satu metode uji kelayakan model terpenuhi (Hair et al, 1998 dalam Haryono et al, 2012). Dalam suatu penelitian empiris, seorang peneliti tidak dituntut untuk memenuhi semua kriteria goodness of fit, akan tetapi tergantung pada judgment masing-masing peneliti.

Hasil Pengujian Hipotesis

Kriteria goodness of fit model structural yang diestimasi dapat terpenuhi, maka tahap selanjutnya adalah analisis terhadap hubungan structural model (pengujian hipotesis) seperti yang ditunjukkan pada Gambar 4.1 sebelumnya. Hubungan antar konstruk dalam hipotesis ditunjukkan oleh nilai regression weights (Hair et al, 1998 dalam Haryono dan Hastjarjo, 2010).

Tabel 8. Hasil Regression Weights Regression Weights: (Group number 1 - Default model)

	P
F2 <--- F1	.014
X1 <--- F1	
X2 <--- F1	.128
X3 <--- F1	.282
X4 <--- F1	.068
X5 <--- F1	.029
X6 <--- F1	.031
X7 <--- F1	.069
X8 <--- F1	.003
X9 <--- F1	.009
Y1 <--- F2	
Y2 <--- F2	.014
Y3 <--- F2	.782
Y4 <--- F2	.311
Y5 <--- F2	.140

	P
Y6 <--- F2	.555
Y7 <--- F2	.754
Y8 <--- F2	.681
Y9 <--- F2	.094
Y10 <--- F2	.009
Y11 <--- F2	.025
Y12 <--- F2	.109
Y13 <--- F2	***
Y14 <--- F2	.001
Y15 <--- F2	.004
Y16 <--- F2	.012
Y17 <--- F2	.023
Y18 <--- F2	.004

Sumber : Hasil data diolah, AMOS 2018

Dari hasil olah data terlihat bahwa pada variabel kebijakan status dosen tetap memperoleh nilai probabilitas sebesar $(0,014) < 0,05$ maka H_0 diterima. Artinya kebijakan status dosen tetap berpengaruh signifikan terhadap kinerja dosen dan variabel kebijakan status dosen homebase/Dosen Luar Biasa memperoleh nilai probabilitas sebesar $(0,025) < 0,05$ maka H_0 diterima Artinya kebijakan status dosen homebase/Dosen Luar Biasa berpengaruh signifikan terhadap kinerja dosen

SIMPULAN

Berdasarkan hasil olah data yang telah dibuat maka disimpulkan: (1) Nilai persentase pencapaian tentang kinerja dosen, perilaku dosen dan layanan PTS terhadap dosen diperoleh valid 100 %. (2) Semua hasil olah data uji validitas menghasilkan valid, (3) Dari Hasil Uji reliabilitas menghasilkan semua data reliabilitas, (4) Hasil uji normalitas menghasilkan data normal, (5) Dari hasil uji SEM maka kebijakan status dosen tetap maupun dosen homebase/dosen luar biasa berpengaruh signifikan terhadap kinerja dosen. Berdasarkan hasil [penelitian tersebut diharapkan perguruan tinggi sebaiknya dalam menjalankan kebijakan mengikuti aturan dari Menteri Riset, Teknologi, dan Pendidikan Tinggi Republik Indonesia. Selain itu juga Perguruan tinggi swasta yang ada beberapa dimiliki oleh yayasan yang memiliki beberapa perguruan tinggi dan menjalankan kebijakannya berbeda – berbeda.

DAFTAR PUSTAKA

- Panduan Pengusulan Program Penelitian Dan Pengabdian Kepada Masyarakat Melalui Simlibtamas; 2017 Direktorat Riset dan Pengabdian kepada Masyarakat, Direktorat Jenderal Penguatan Riset dan Pengembangan Kementerian Riset, Teknologi, dan Pendidikan Tinggi, Mei, Jakarta.
- Pedoman Beban Kerja Dosen Dan Evaluasi Pelaksanaan Tridharma Perguruan Tinggi, Direktorat Jenderal Pendidikan Tinggi Departemen Pendidikan Nasional, 2010.

- Peraturan Menteri Pendidikan Dan Kebudayaan Republik Indonesia Nomor 84 Tahun 2013 Tentang Pengangkatan Dosen Tetap Non Pegawai Negeri Sipil Pada Perguruan Tinggi Negeri Dan Dosen Tetap Pada Perguruan Tinggi Swasta.
- Peraturan Bersama Menteri Pendidikan Dan Kebudayaan Dan Kepala Badan Kepegawaian Negara Nomor : 4/VIII/PB/2014 Nomor : 24 Tahun 2014 tentang Jabatan Fungsional Dosen Dan Angka Kredit.
- Peraturan Menteri Riset, Teknologi, Dan Pendidikan Tinggi Republik Indonesia Nomor 2 Tahun 2016 Tentang Perubahan Atas Peraturan Menteri Riset Teknologi, Dan Pendidikan Tinggi Nomor 26 Tahun 2015 Tentang Registrasi Pendidik Pada Perguruan Tinggi.
- Peraturan Menteri Riset, Teknologi, Dan Pendidikan Tinggi Republik Indonesia Nomor 26 Tahun 2015 Tentang Registrasi Pendidik Pada Perguruan Tinggi.
- Peraturan Presiden Republik Indonesia Nomor 10 Tahun 2016 Tentang Dosen Dan Tenaga Kependidikan Pada Perguruan Tinggi Negeri Baru.
- Peraturan Pemerintah Republik Indonesia Nomor 37 Tahun 2009 Tentang Dosen.
- Ridha Sefina Samosir, 2015, "Aplikasi Sistem Penilaian Kinerja Dosen Tetap Pada Perguruan Tinggi XYZ", Seminar Nasional Sistem Informasi Indonesia, 2-3 November.
- Undang-Undang Republik Indonesia Nomor 14 Tahun 2005 Tentang Guru Dan Dosen.
- Yarsi Efendi, 2014, "*Performance* Kinerja Dosen Di Lingkungan Universitas Riau Kepulauan Ditinjau Dari Aspek Supervisi Dekan Pada Tahun Akademik 2012-2013", Prodi Pendidikan Biologi FKIP-UNRIKA Batam.